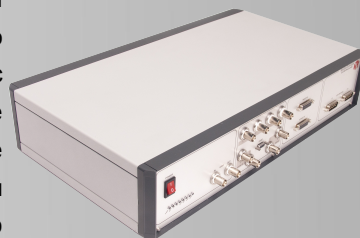
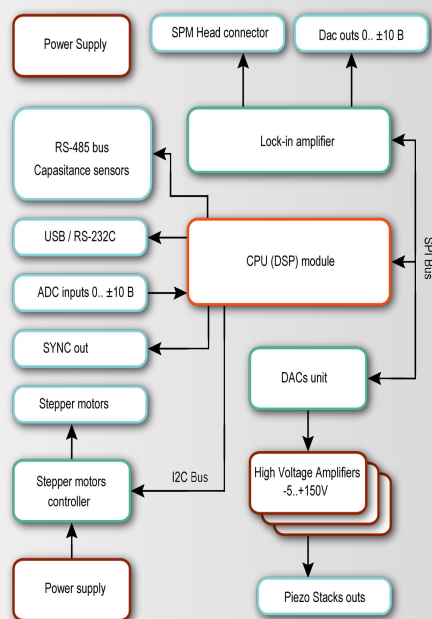


EG3061 – Полнофункциональный СЗМ контроллер

Контроллер сканирующего микроскопа EG-3000 предназначен для управления работой зондового сканирующего или оптического конфокального микроскопа. Контроллер обеспечивает сбор информации с различных датчиков и внешних устройств и выдает управляющие воздействия на пьезоэлектрические устройства позиционирования, кроме того, вся собранная информация отправляется на управляющий компьютер для последующей обработки и визуализации. Также с помощью компьютера задаются все параметры движения и сканирования.



Блок Схема:



EG 1000 – Stage контроллер

Контроллер EG-1000 предназначен для управления работой устройств для нано позиционирования и сканирования.

Программное обеспечение:

Базовое ПО Nspec, пакет разработчика ПО для **Windows, Linux, Mac OS, Android** для планшетов.

Параметры:

Модель	EG3061	EG1000
Центральный процессор, двух ядерный	300 Mhz; 32 bit; float. point. RISC	300 Mhz; 32 bit; float. point. RISC
Интерфейс с ПК	USB 3.0	USB 3.0
Высоковольтные выходы		
Напряжение	-10..150 V	-10..150 V
Шум	< 5 ppm.	< 5 ppm.
Число каналов max	9	3
Разрядность ЦАП (цифро-аналоговые преобразователи)	18 бит	18 бит
Блок управления шаговыми двигателями		
Число каналов	4	нет
Источник питания моторов	24V, 3A	нет
Поддержка микро шагового режима	1/16 шага	нет
Модуль цифрового синхронного детектора		
Число каналов	2	нет
Коэффициент предусилителя	1-100	нет
Диапазон напряжений	±10 V	нет
Разрядность АЦП	16 бит	нет
Диапазон частот входных сигналов	0-5 MHz	нет
Диапазон частот задающего генератора	10 Hz – 5 MHz	нет
Амплитуда выходного напряжения	10 mV-10 V	нет
Стабильность задающего генератора	< 5 ppm	нет
Дополнительные каналы АЦП/ЦАП		
Число входящих каналов	2	2
Диапазон напряжения	±10 V	±10 V
Разрядность АЦП	18 бит	18 бит
Число выходящих каналов	2	2
Диапазон напряжений	±10 V	±10 V
Разрядность ЦАП	18 бит	18 бит

info@nanoscantech.ru

+7 495 642 40 68

Ratis stage